
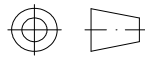


10W 同轴终端负载 10W Coaxial Termination

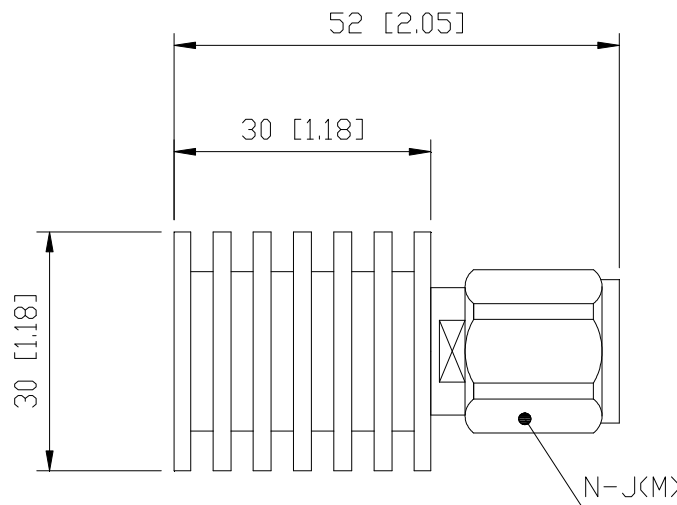
一. 电气指标(Technical Specifications)

产品型号 Model No.	BC-TE10-N-6G	
频率范围 Frequency Range	DC-6.0GHz	
驻波比 VSWR	1.2 max	
输入阻抗 Impedance	50Ω	
额定功率 Power Rating	10W	
连接方式 Connector	N-J(M)	
外形尺寸 Dimension	Φ30×30mm	
重量 Weight	40 g	
ROHS 标准 ROHS Compliant	Yes	

二. 外形尺寸(Outline Drawing)



单位 Unit: mm/ inch



三. 使用注意 Use attention:

- 外形尺寸公差±3%;
Dimensions Tolerance ±3%;
- 必要时需对产品进行风冷辅助散热;
If necessary, the product shall be air-cooled for auxiliary heat dissipation
- 可按客户要求订制殊规格的同轴终端负载;
Custom designs available of other special coaxial termination

同轴负载环境温度及功率降额图
derating curve of Coaxial load

