


同轴衰减器规格 Coaxial attenuator specification

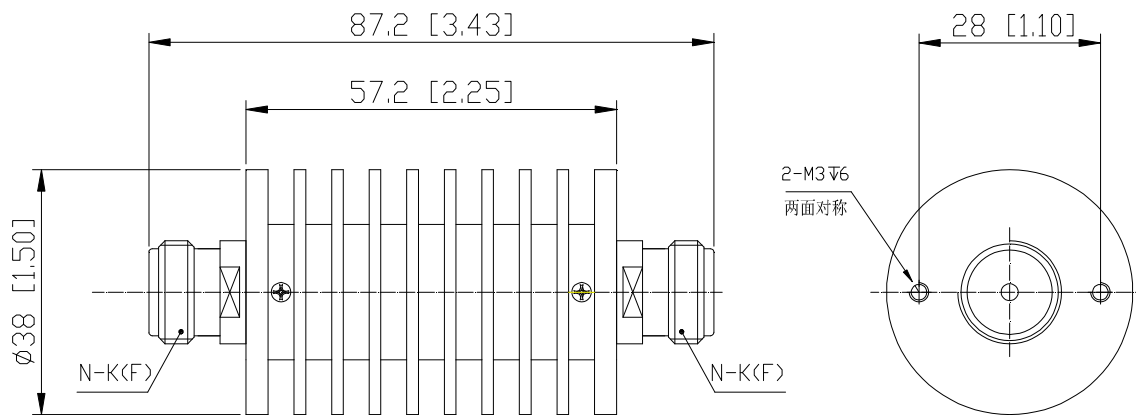
一. 电气指标(Technical Specifications)

产品型号 Model No.	BC-AT30-8G					
频率范围 Frequency Range	DC-8.0GHz					
驻波比 VSWR	1.25max					
输入阻抗 Impedance	50Ω					
额定功率 Power Rating	30W					
连接方式 Connector	N-K(F)/ N-K(F)					
衰减值 Attenuation	1-10dB	20dB	30dB	40dB	50dB	
衰减公差 Attenuation Tolerance	±0.8dB	±0.8dB	±1.0dB	±1.0dB	±1.2dB	
外形尺寸 Dimension	Φ38x57.2mm					
重量 Weight	160 g					
ROHS 标准 ROHS Compliant	Yes					

二. 外形尺寸 (Outline Drawing)



单位 Unit: mm/ inch



三. 使用注意 Use attention:

- 外形尺寸公差±3%;
Dimensions Tolerance ±3%;
- 必要时需对产品进行风冷辅助散热;
If necessary, the product shall be air-cooled for auxiliary heat dissipation
- 可按客户要求订制殊规格的衰减器;
Custom designs available of other special attenuator

同轴衰减器环境温度及功率降额图
Derating curve of coaxial attenuator

