

## 同轴衰减器规格 Coaxial attenuator specification

### 一. 电气指标(Technical Specifications)

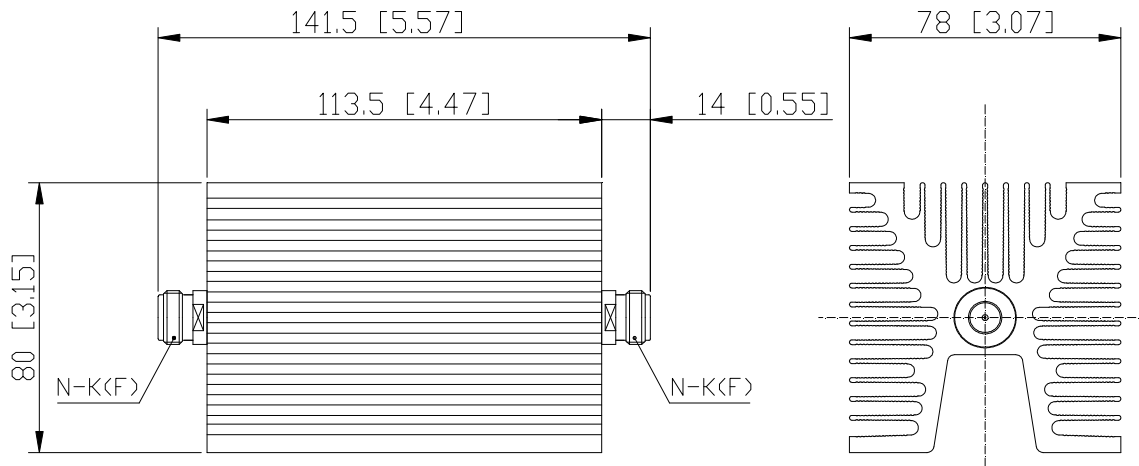
产品型号 Model No.	BC-AT100-8G			
频率范围 Frequency Range	DC-8.0GHz			
驻波比 VSWR	1.30 max			
输入阻抗 Impedance	50Ω			
额定功率 Power Rating	100W			
连接方式 Connector	N-K(F)/N-K(F)			
衰减值 Attenuation	01-10 dB	11-20 dB	21-30 dB	40 dB
衰减公差 Attenuation Tolerance	±0.8dB	±1.0dB	±1.0dB	±1.2dB
外形尺寸 Dimension	78x80x113.5mm			
重量 Weight	880 g			
ROHS 标准 ROHS Compliant	Yes			



### 二. 外形尺寸 (Outline Drawing)

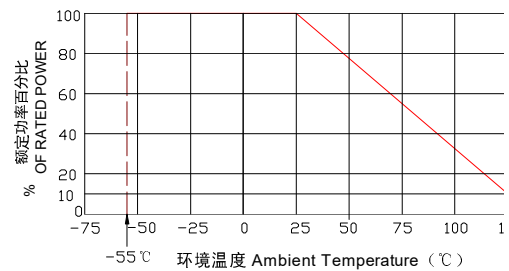


单位 Unit: mm/ inch



同轴衰减器环境温度及功率降额图

Derating curve of coaxial attenuator



### 三. 使用注意 Use attention:

- 外形尺寸公差±3%;  
Dimensions Tolerance ±3%;
- 必要时需对产品进行风冷辅助散热;  
If necessary, the product shall be air-cooled for auxiliary heat dissipation
- 可按客户要求订制殊规格的衰减器;  
Custom designs available of other special attenuator